

PEMAT

GARAŽOVÉ BRÁNY

- **TICHÉ**
- **BEZPEČNÉ**
- **SPOLĀHLIVÉ**



NÁVOD NA MONTÁŽ

ROL-77

Symboly



Nebezpečie



Pozor



Ďalšie návody

Všeobecné výstražné pokyny

Táto príručka bola vypracovaná pre použitie kvalifikovaným personálom a nie je určená pre učňov alebo domácich majstrov. V prípade otázok v súvislosti s montážou alebo údržbou sa obráťte na spoločnosť PEMAT Slovakia, s.r.o. Aby sa zabránilo ťažkým zraneniam, prečítajte si pozorne všetky údaje a výstražné pokyny v tejto príručke a dodržujte ich.

- Táto príručka popisuje montáž, použitie a údržbu systému / brán ROL-77 pre váš obytný dom.
- Konštrukčné riešenie brány zodpovedá najnovším európskym normám; musíte však sami preveriť či táto norma zodpovedá národnej norme u vás.
- Pokiaľ nebude uvedené inak, sú všetky rozmery v milimetroch.
- Po montáži skontrolujte či bol umiestnený označovací štítok CE.
- Uchovajte túto príručku na bezpečnom mieste.
- Technické zmeny bez predchádzajúceho oznámenia sú vyhradené.

Bezpečnostné požiadavky pre montáž a prvé použitie

- Tento systém pre obytný dom môže montovať, spájať a uvádzať do chodu iba kvalifikovaný personál.
- Zabezpečte, aby bol vypnutý prúd a zostal vypnutý aj v priebehu vykonávaní elektrických prác!
- Niektoré diely môžu mať ostré hrany: používajte ochranné rukavice.
- S rolovacími bránami nemanipulujte pri viditeľnom poškodení bezpečnostných zariadení.
- Pri vykonávaní montáže/údržby je potrebné nosiť aspoň rukavice a bezpečnostnú obuv; pri vŕtaní/rezaní je treba nosiť ochranné okuliare!
- Zabezpečte aby ste mohli práce vykonávať v stabilnom prostredí.
- Zaistite miesto montáže/údržby vymeďovacou páskou, aby ste zabránili prístupu neopraveným osobám (deťom).
- Údržbárske práce môže vykonáva iba kvalifikovaná firma a/alebo personál.
- Postarajte sa o dostatočné osvetlenie.
- Používajte iba nástroje určené na montáž brány.

Všeobecné obchodné podmienky

Akékoľvek ponuky, dohody alebo ich odchýlky podliehajú naším Všeobecným dodacím a platobným podmienkam. Na požiadanie Vám zašleme kópiu týchto podmienok.

Oblasť použitia

Tieto diely kovania boli koncipované pre montáž garáži obytných domov.

- Max. šírka 5000 mm
- Max. výška 3000 mm
- Max. plocha brány 15m²
- Váha na m² krídla brány je 4,8kg
- Výška profilu 77mm
- Hrúbka profilu 18,5mm

Pri systéme navíjania rolovacej brány sa lamely navíjajú na seba, čím vzniká určitý minimálny oder lamely, avšak len z jednej strany (vnútornej).

Z toho dôvodu sú rolovacie brány určené pre montáž na otvor z vnútornej strany garáže.

V prípade montáže z vonku otvoru, bude oder lamely na vonkajšej strane a v tomto prípade nepreberá výrobca reklamácie za viditeľnosť oderu.

Materiál pre montáž na steny

Potrebný materiál pre upevnenie garážových brán ku stenám a/alebo na strop nie je súčasťou. Pracovník vykonávajúci montáž musí skontrolovať, či je montážne miesto zo stavebno-technického hľadiska dostatočne bezpečné / pevné pre montáž garážovej brány a jej kovania. Ďalej je zodpovedný za použitie správneho upevňovacieho materiálu pre príslušný základ (kameň, betón, oceľ, drevo).

Na obrázkoch pre to nie sú uvádzané žiadne údaje.

Prvá manipulácia

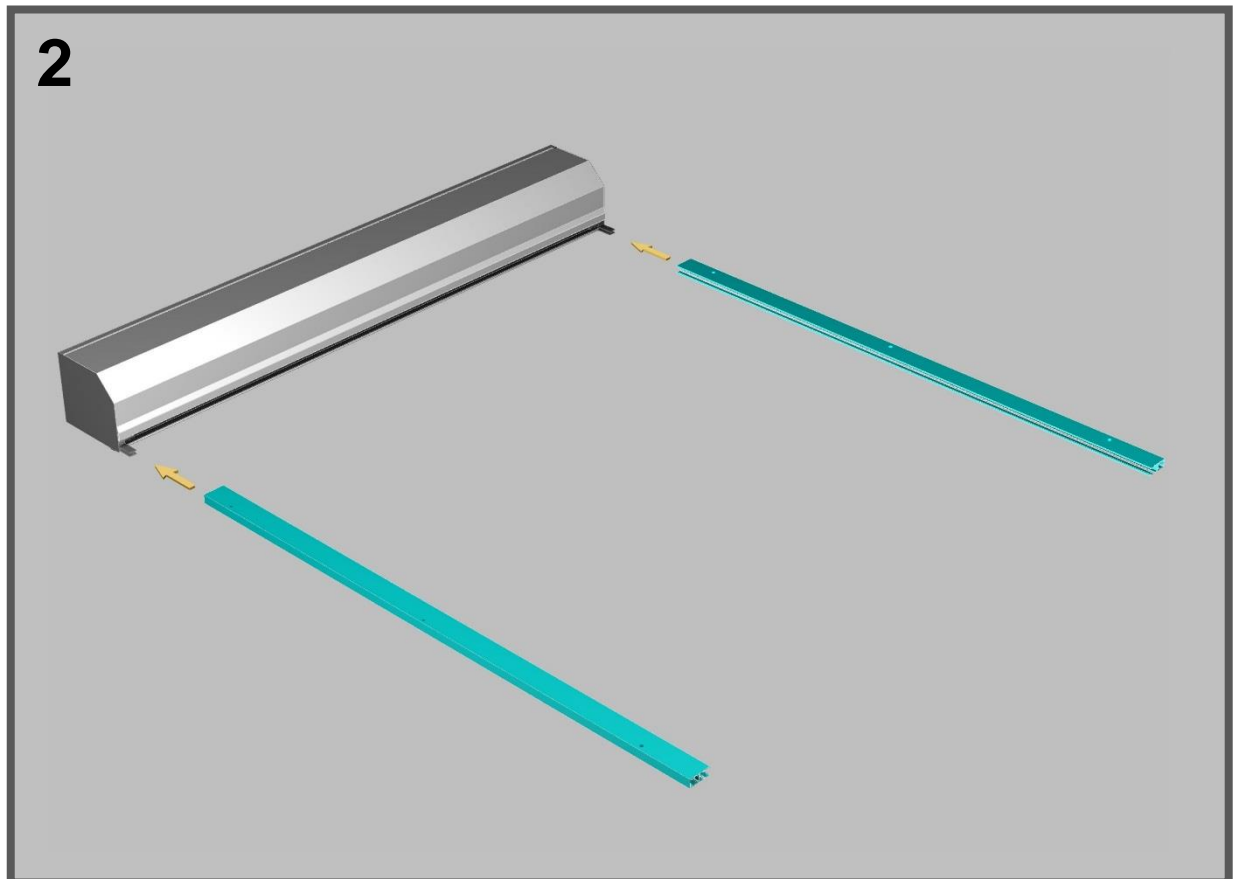
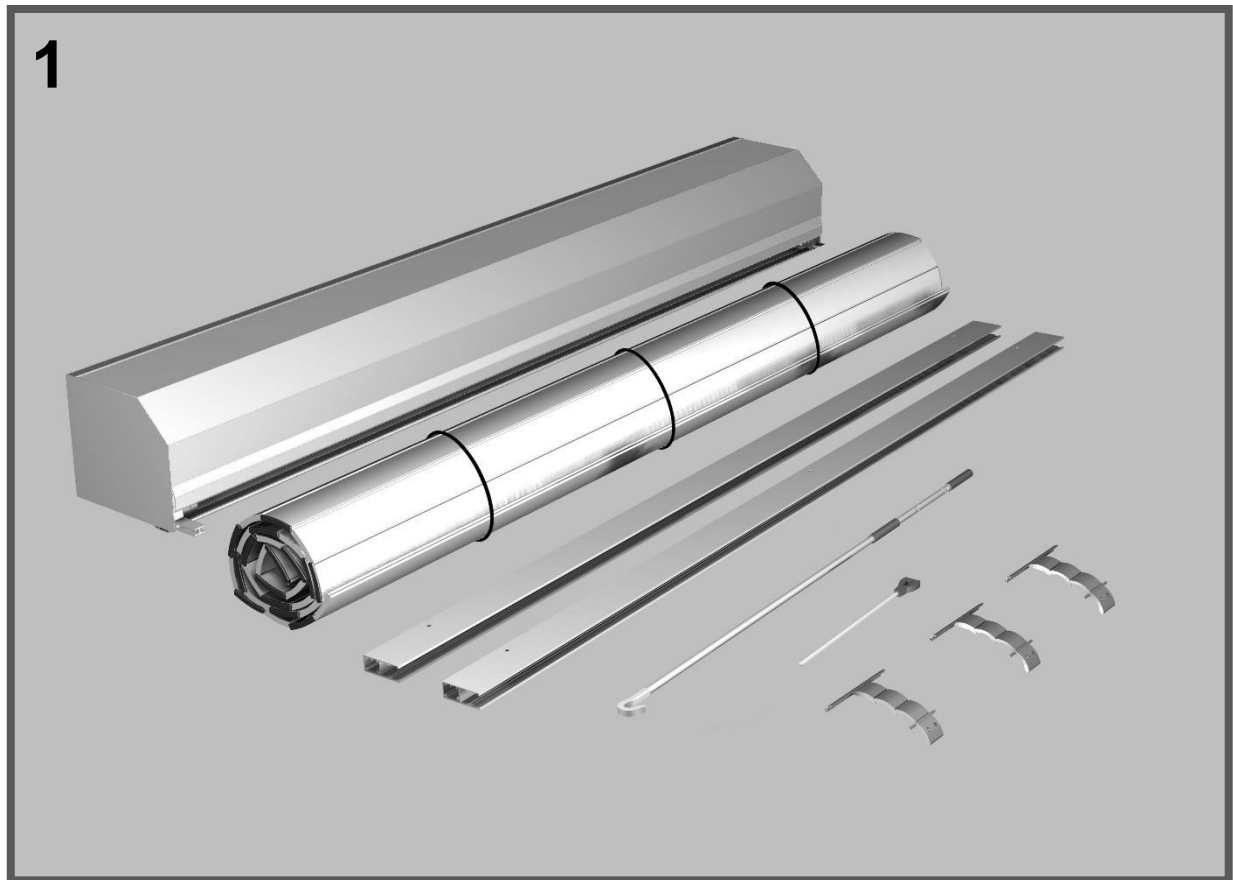
Prvú manipuláciu vykoná montážny pracovník. Potom môže byť zaškolený užívateľ.

Údržba

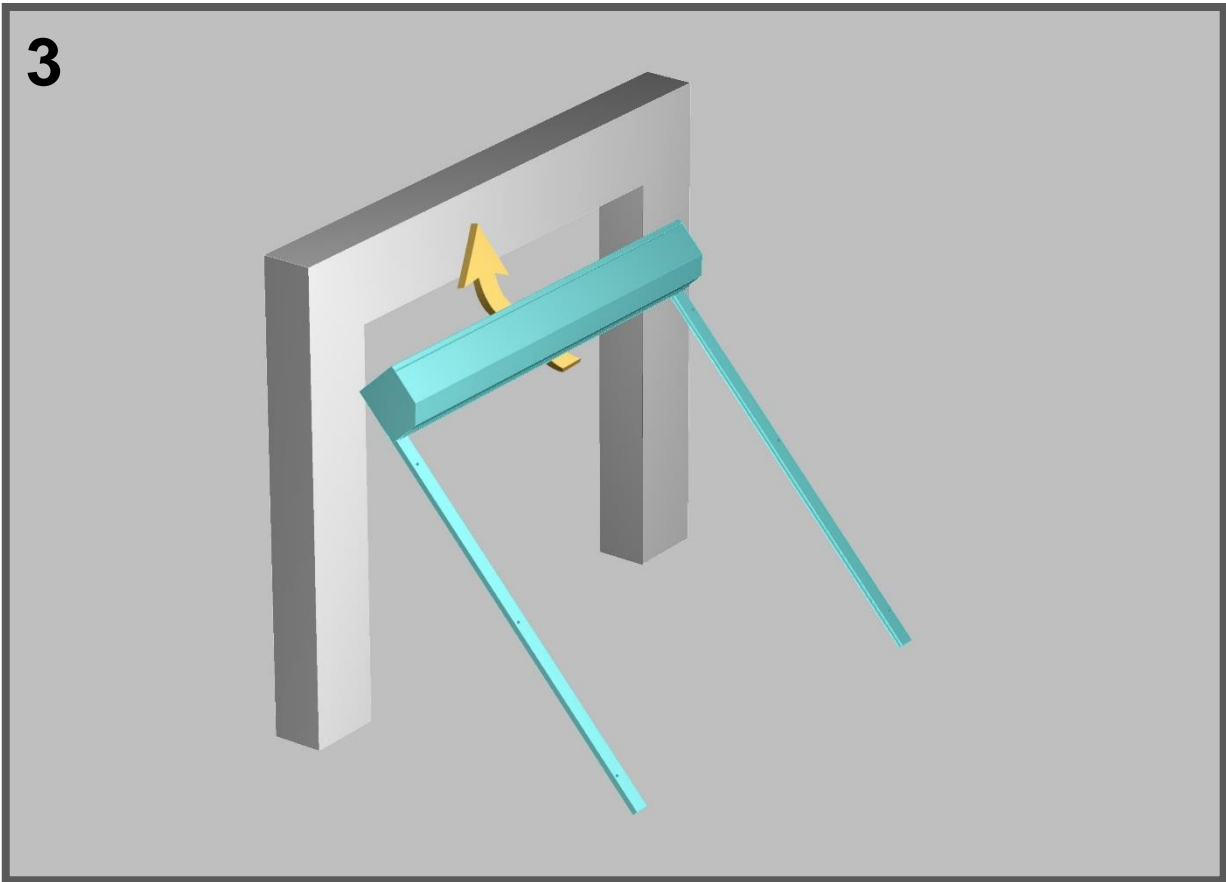
Podľa noriem EU je potrebné rolovaciu bránu od prvého použitia kontrolovať podľa pokynov montážnika.

Inšpekciu je potrebné písomne zaznamenať.

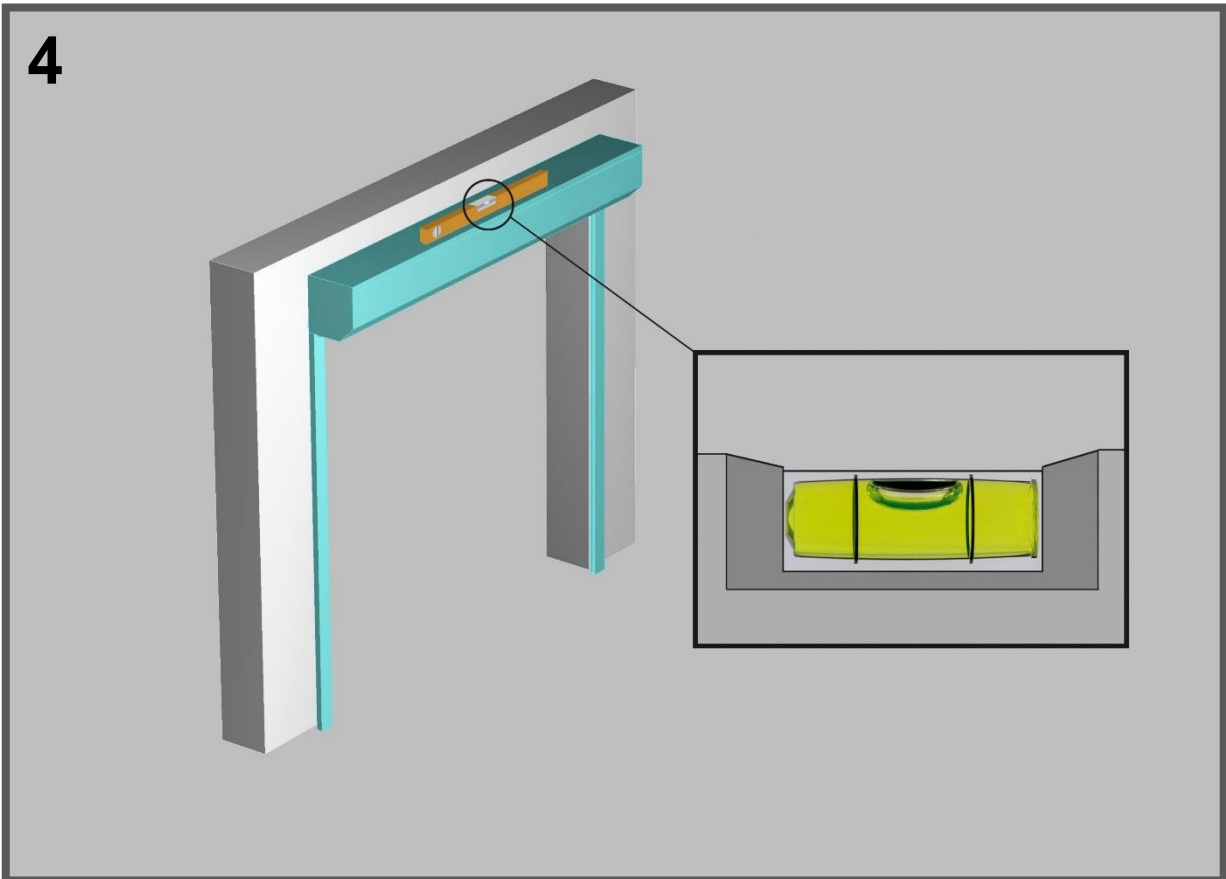
Údržba bude vykonaná schváleným montážnikom / firmou.

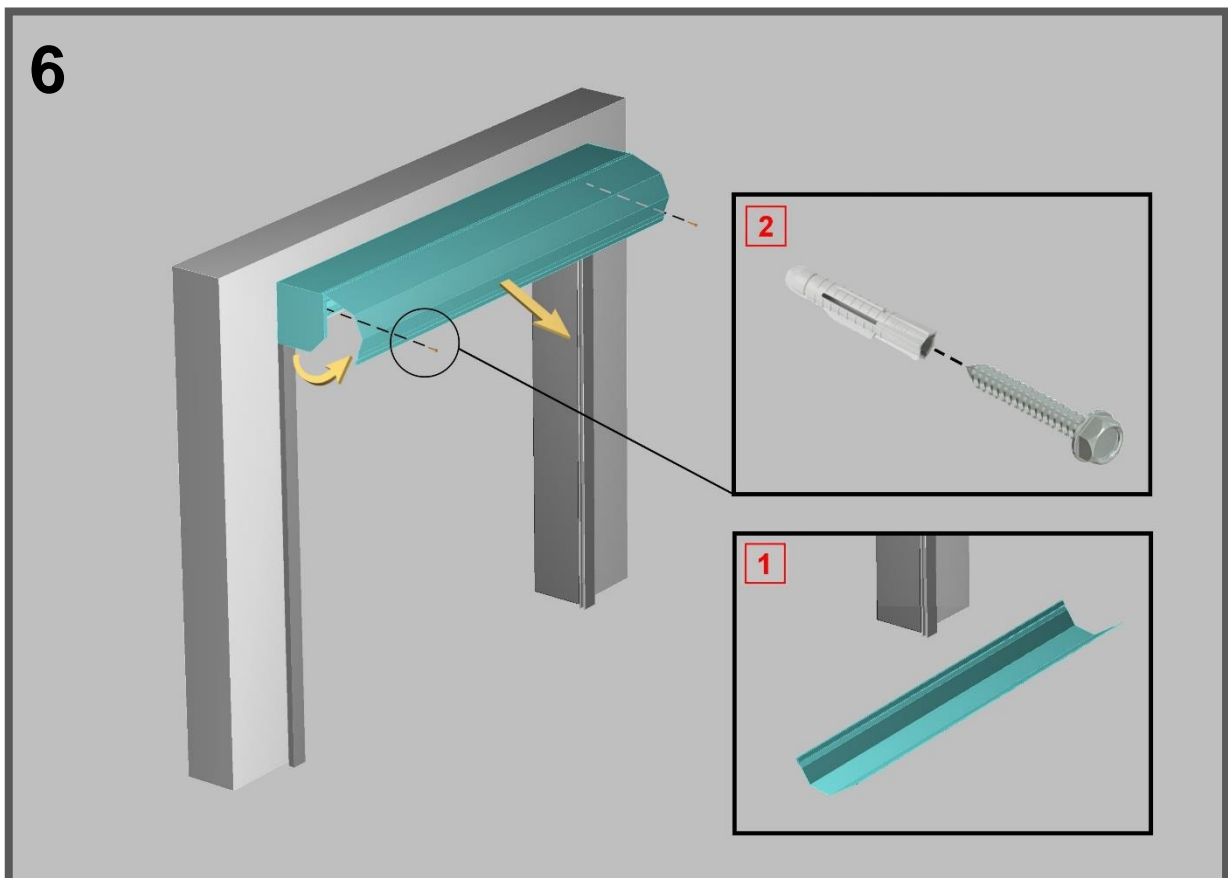
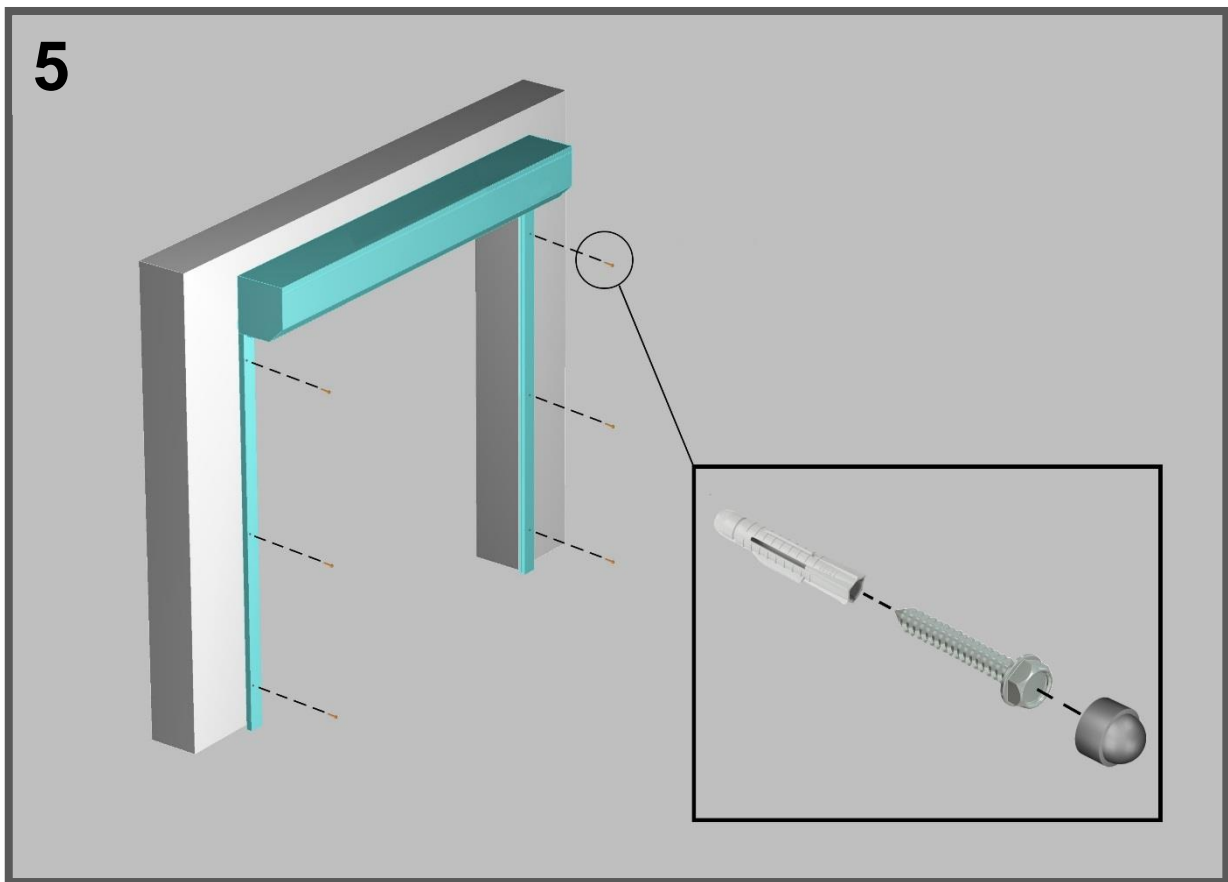


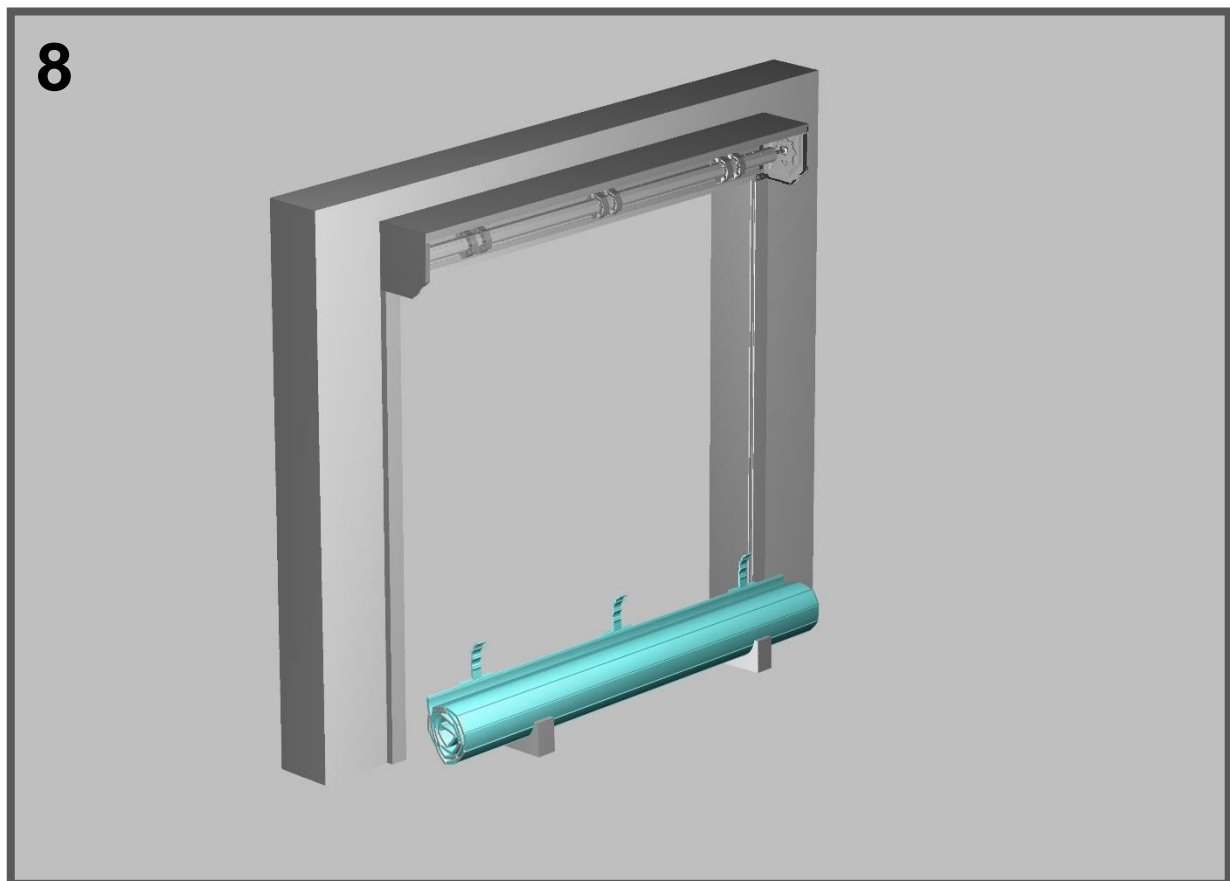
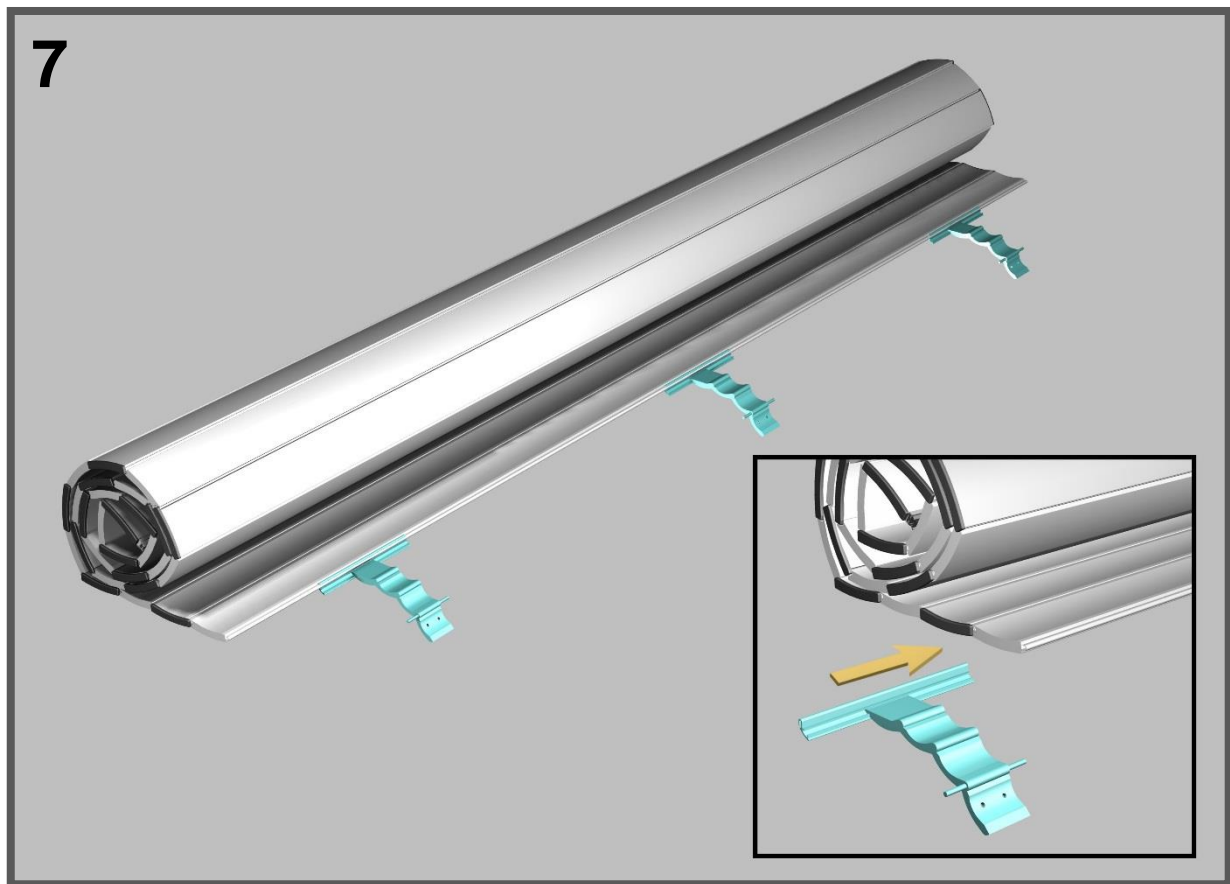
3

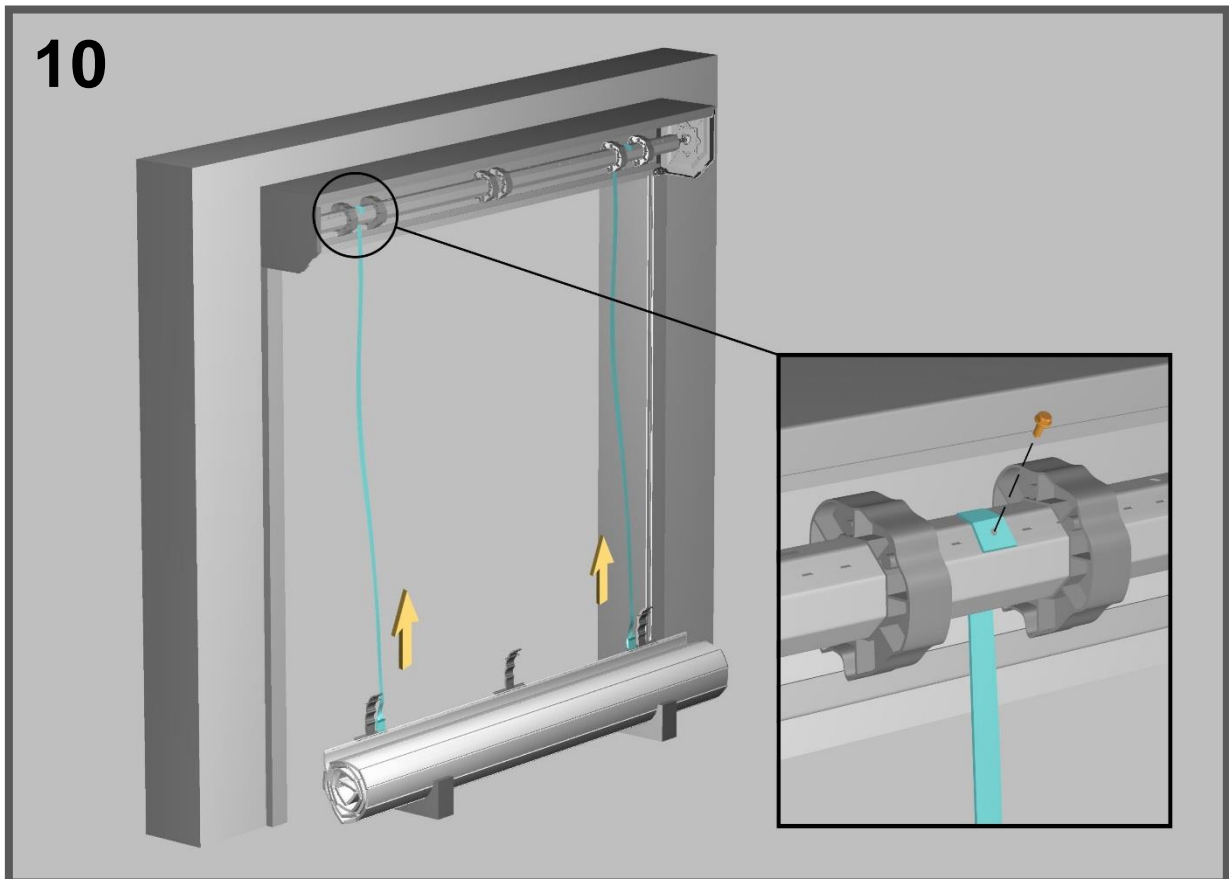
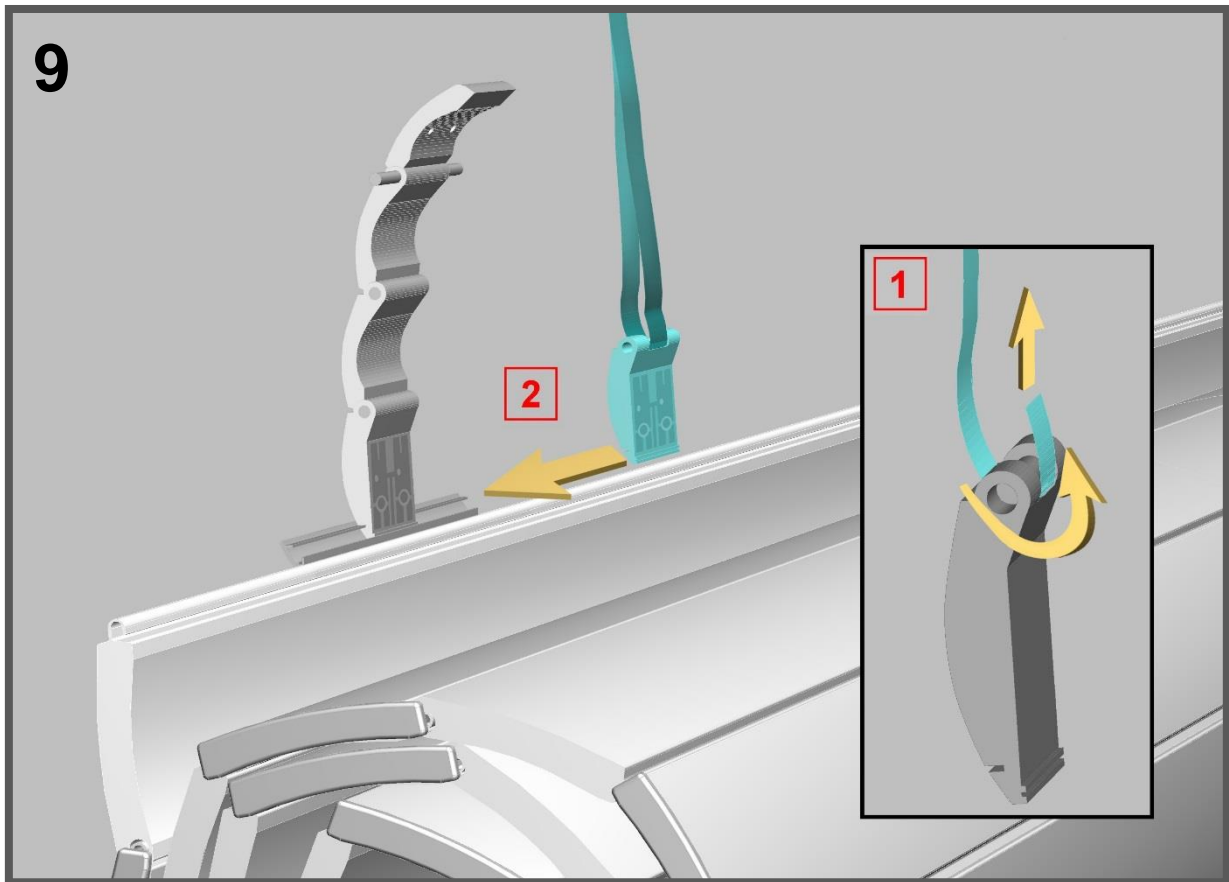


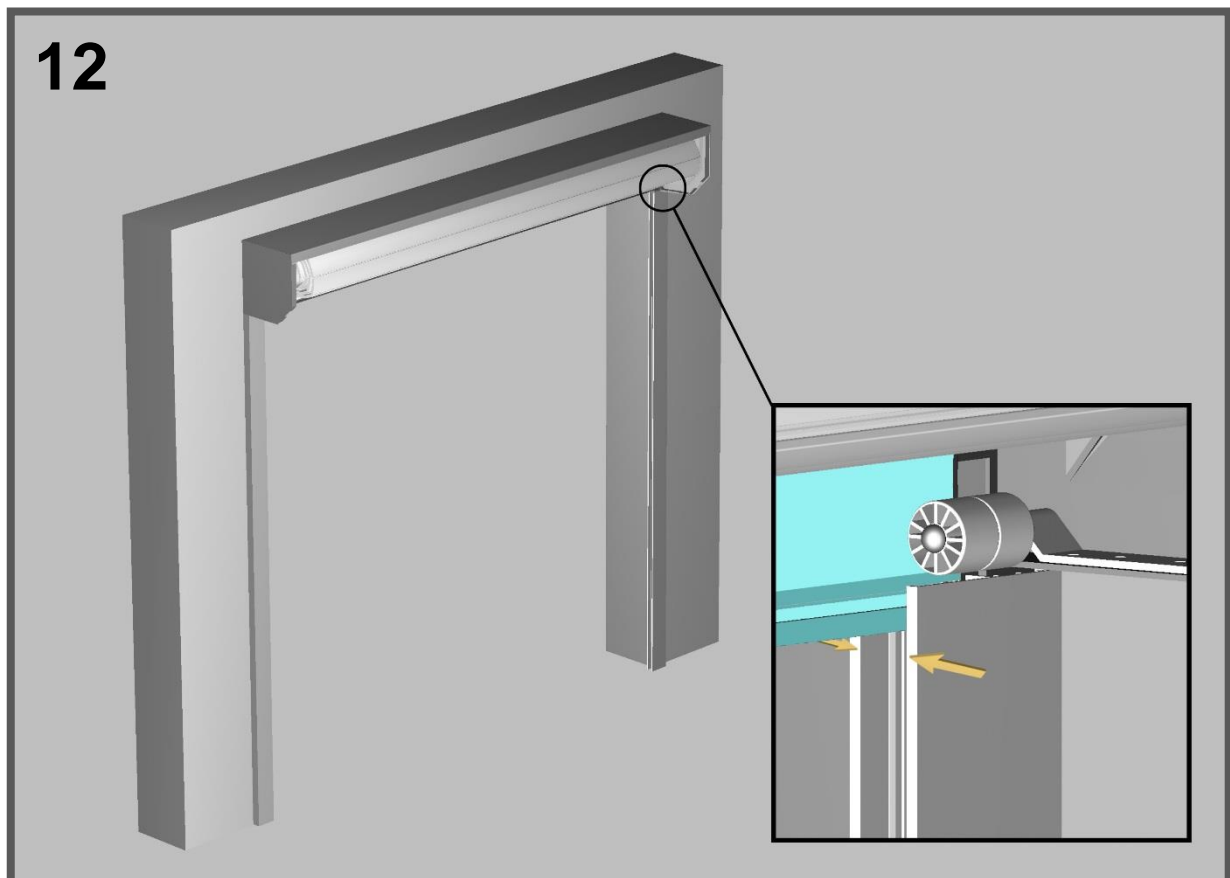
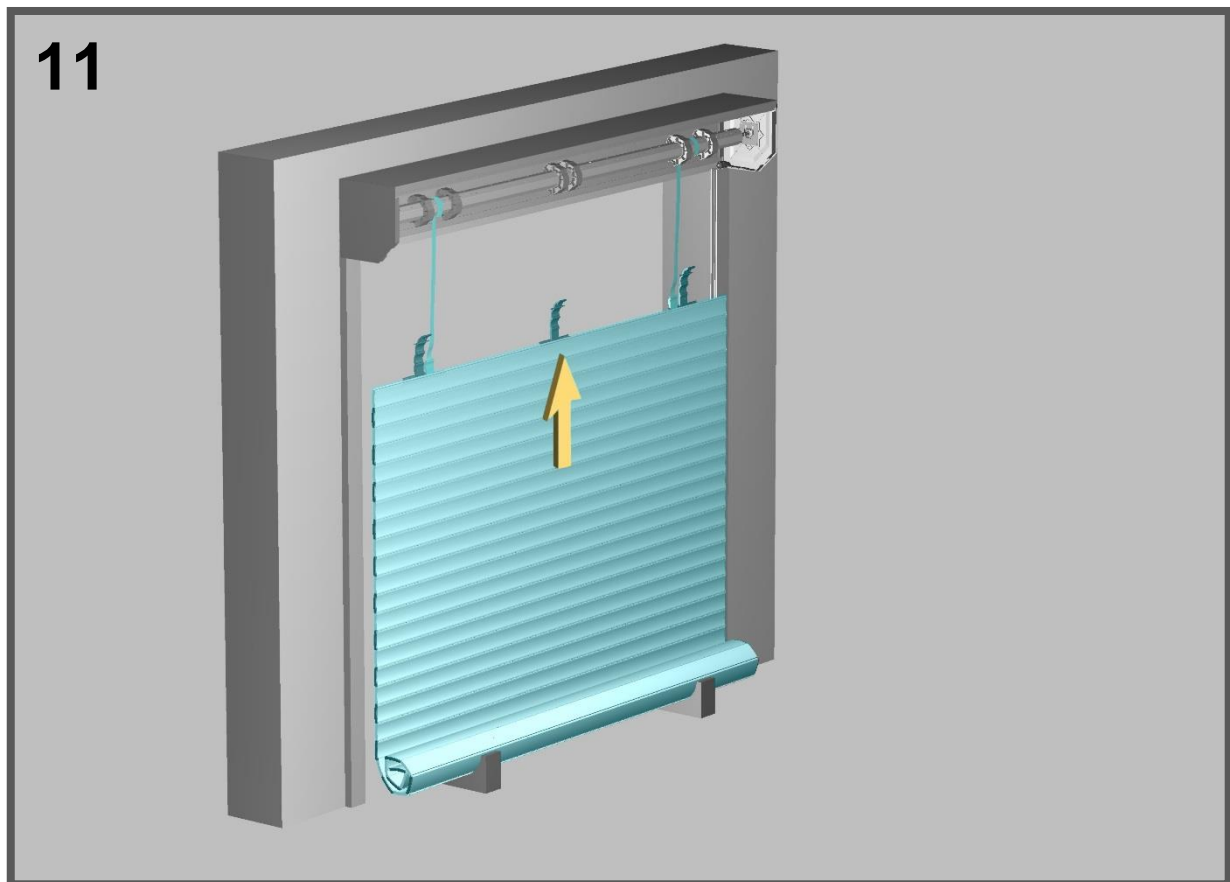
4



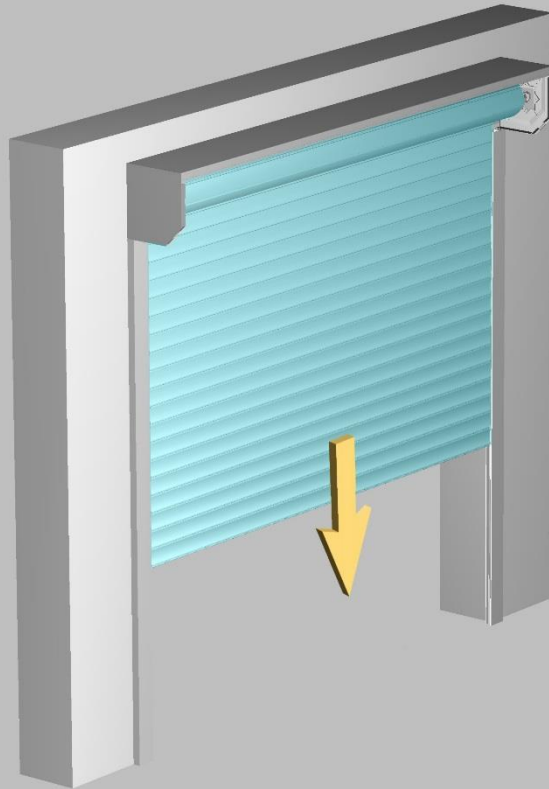




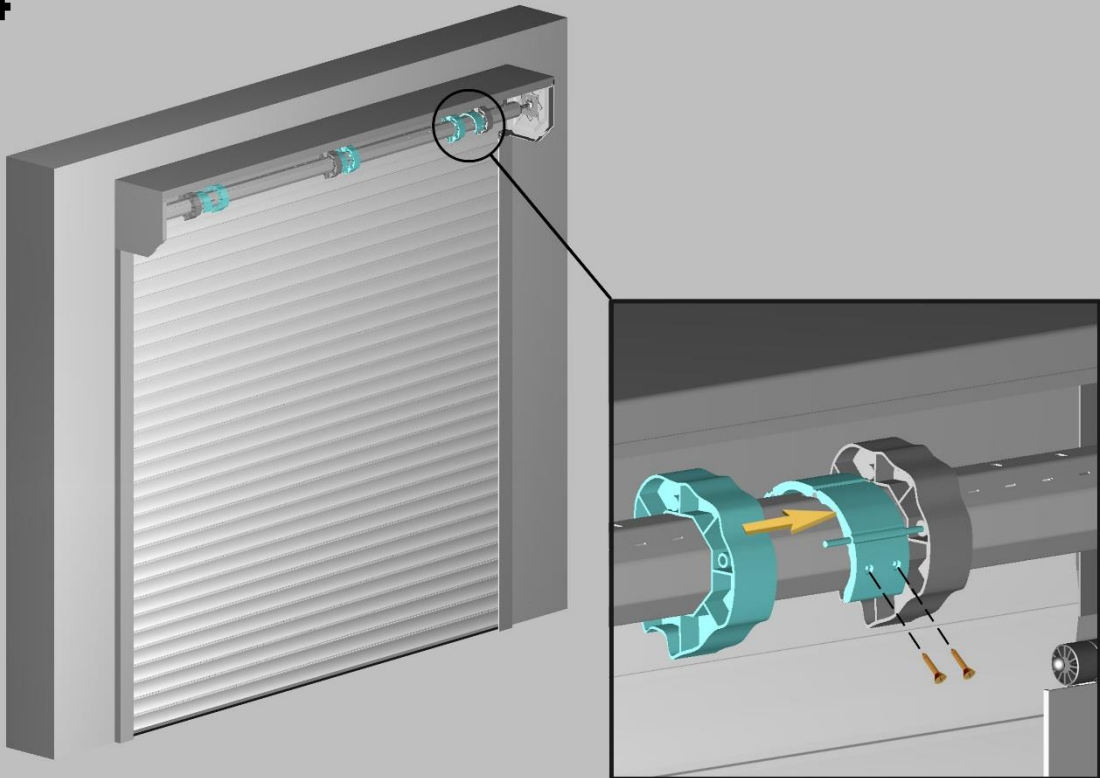


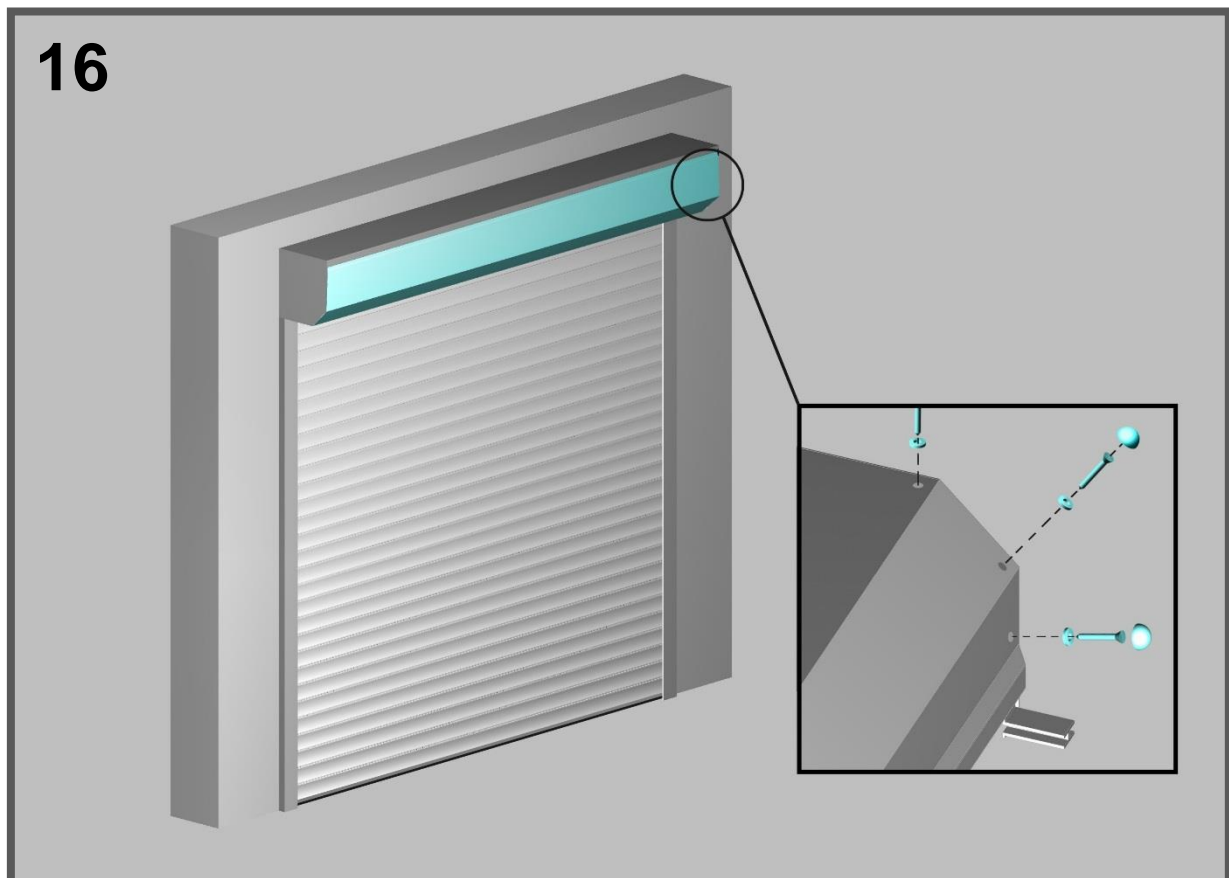
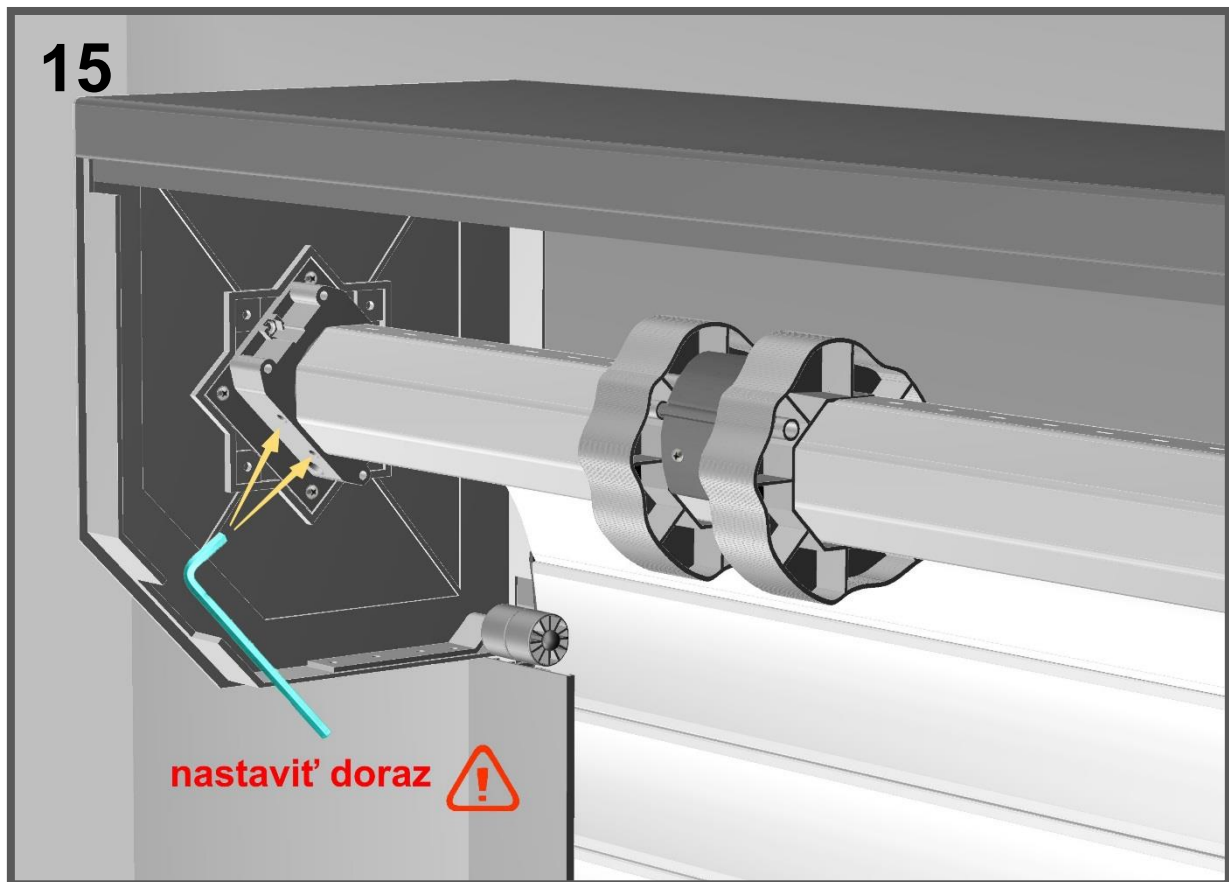


13



14





www.pematbrany.sk



PEMAT Slovakia s.r.o
Hlohovská 415
Nemčice - Topoľčany
955 01

asistent predaja
zákaznícky email: **ap@pematbrany.sk**
zákaznícka linka: **0905 522 159**

asistent servisu
servisný email: **servis@pematbrany.sk**
servisná linka: **0918 668 932**